

Normblenden als Wirkdruckgeber bei der Durchflussmessung von Flüssigkeiten, Gasen oder Dämpfen. Der Einbau in die Rohrleitung erfolgt zwischen Flansche mit glatten Dichtleisten, die Baulänge ist 65 mm. Die Berechnung der Normblenden erfolgt nach DIN EN ISO 5167.

Die gerade Einlaufstrecke sollte möglichst 10 x D (D = Rohrinne Durchmesser), die Auslaufstrecke 5 x D sein.

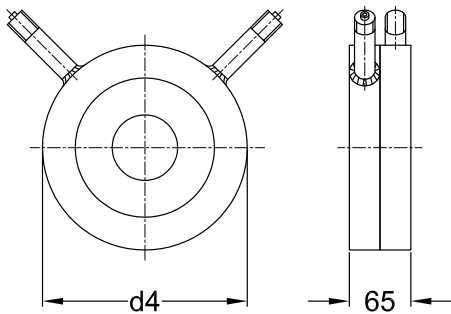
Die Wahl der Werkstoffe erfolgt nach Temperatur, Druck und Aggressivität des Messstoffes.

Sonderausführungen für höhere Drücke, höhere Temperaturen oder grössere Nennweiten können auf Anfrage, nach den technischen Möglichkeiten, gefertigt werden.

**TECHNISCHE SPEZIFIKATIONEN:**

Betriebsart: Wirkdruckgeber  
 Messstoff: Flüssigkeiten, Gase und Dämpfe  
 Messinstrument: Messblende  
 Messeinheit: Volumenstrom  
 Max. Temperatur: 400 °C

**Baumaße**



**PHYSISCH:**

Werkstoffe: Fassungsringe (St37), Entnahmestutzen (St37) und Blendscheibe aus Edelstahl 1.4301  
 Aufbau: Normblende mit zweiteiligem Fassungsring Werkstoff Stahl St37  
 Ausführung: A mit Ringkammer-Entnahme  
 B mit Einzelanbohrungs-Entnahme  
 Blendscheiben: Auswechselbar, Werkstoff Edelstahl 1.4301  
 Baulänge: 65 mm  
 Wirkdruckanschlüsse: G1/2A, 100 mm lang, Stahl St35.8  
 Druckstufen: PN1...PN40

Preise für Edelstahl auf Anfrage

**Im Auftragsfall bitte die Druckstufe PN mit angeben!**

Typ	Nennweite	Gewicht ca. kg	Art. Nr.
MBR50	DN 50	3,0	6310
MBR65	DN 65	3,5	6311
MBR80	DN 80	4,0	6312
MBR100	DN100	5,5	6313
MBR125	DN125	6,5	6314
MBR150	DN150	8,0	6315
MBR200	DN200	10,0	6316
MBR250	DN250	13,0	6317
MBR300	DN300	20,0	6318
MBR350	DN350	22,0	6319
MBR400	DN400	25,0	6320
MBR500	DN500	33,0	6321
MBR600	DN600	42,0	6322
MBR700	DN700	80,0	6323