

Steckblenden mit Kreisquerschnitt werden bei der Durchflussmessung von Gasen eingesetzt. Der Einbau in die Rohrleitung erfolgt zwischen Flansche mit glatten Dichtleisten. Die Druckentnahmestutzen werden an der Rohrleitung in einem Abstand D stromaufwärts von der Steckblende (Plus-Druckentnahme) und $D/2$ stromabwärts (Minus-Druckentnahme) angebracht.

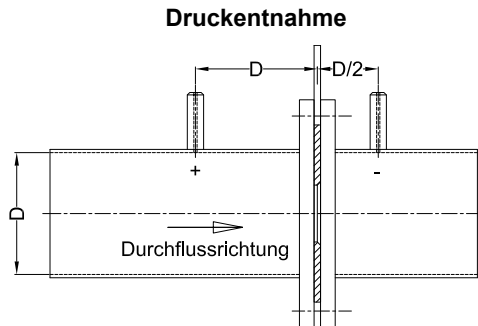
Die Berechnung der Steckblenden erfolgt nach DIN EN ISO 5167.

TECHNISCHE SPEZIFIKATIONEN:

Betriebsart: Wirkdruckgeber
 Messstoff: Flüssigkeiten, Gase und Dämpfe
 Messinstrument: Messblende
 Messeinheit: Volumenstrom
 Max. Temperatur: 300 °C

PHYSISCH:

Werkstoffe: Stahl St.37
 Aufbau: Form G nach DIN 19206
 zum Einbau zwischen Flansche nach DIN
 Dichtungsart: beiderseits glatt, Form C
 Baulänge: G1/2A, 100 mm lang, Stahl St35.8
 Max. Wirkdruck: 1000 mbar



Typ	Nennweite	Dicke der Scheibe mm	Gewicht ca. kg	Art. Nr.
Werkstoff Stahl St.37. max. Temperatur 300 °C				
MBT100	DN100	4	0,6	6410
MBT125	DN125	4	0,8	6411
MBT150	DN150	4	1,0	6412
MBT200	DN200	4	1,8	6413
MBT250	DN250	4	2,6	6414
MBT300	DN300	4	3,4	6415
MBT350	DN350	4	4,4	6416
MBT400	DN400	4	5,0	6417
MBT500	DN500	6	10,0	6418
MBT600	DN600	6	14,0	6419
MBT700	DN700	8	18,0	6420
MBT800	DN800	8	23,0	6421
MBT900	DN900	8	38,0	6422
Werkstoff Edelstahl CrNiTi180				
Werkstoff-Nr. 1.4541, max. Temperatur 300 °C				
MBT100	DN100	4	0,6	6430
MBT125	DN125	4	0,8	6431
MBT150	DN150	4	1,0	6432
MBT200	DN200	4	1,8	6433
MBT250	DN250	4	2,6	6434
MBT300	DN300	4	3,4	6435
MBT350	DN350	4	4,4	6436
MBT400	DN400	4	5,0	6437
MBT500	DN500	6	10,0	6438
MBT600	DN600	6	14,0	6439
MBT700	DN700	8	18,0	6440
ZUBEHÖR				

Aufschweisstutzen, Stahlrohr, G1/2A, 150 mm lang

64001