

Bedienungsanleitung
Technische Beschreibung
Luftfeuchtetransmitterserie

LF-TD 120 & LF-TD 150



GRUBATEC



MESS- UND REGELTECHNIK

Grubatec AG
Wölferstrasse 5 CH 4414 Füllinsdorf
Tel.:+41(0)556170080
Fax:+41 (0)556170081
sales@grubatec.ch
www.grubatec.ch

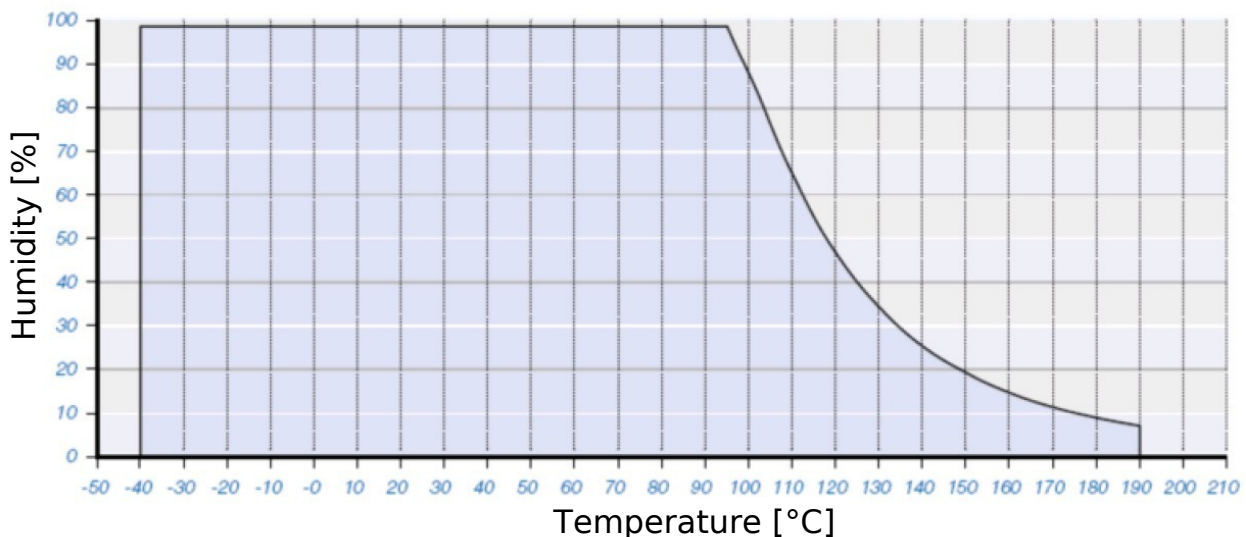
Luftfeuchte - Temperaturtransmitter

Messumformer zur Erfassung und Übertragung von relativer Feuchte und Temperatur in Festinstallationen.

Eingangsspannung je nach vorhandenem Versorgungsnetz 12VDC bis 29VDC.

Durch die eingesetzte Sensorik ist es möglich, auch kleine Feuchteschwankungen und deren Tendenzen rasch und zuverlässig zu erkennen um die Durchführung vorbeugender Aktionen zu ermöglichen. Bei manchen Anwendungen (z.B. Kanaleinbauten) ist es aus Gründen des Temperaturangleiches notwendig, die abgesetzte Messsonde einzusetzen.

Die Überprüfung der Justierung und deren Intervalle richtet sich nach den verlangten Genauigkeitsanforderungen im Anwendungsbereich und der Beanspruchung.



Relative Luftfeuchte:

Gibt das Verhältnis zwischen dem momentanen Wasserdampfdruck und dem maximal möglichen, dem sogenannten Sättigungsdampfdruck, an.

Die relative Luftfeuchte zeigt, in welchem Grade die Luft mit Wasserdampf gesättigt ist. Beispiele:

50% relative Feuchte: Die Luft ist bei der aktuellen Temperatur und dem aktuellen Druck zur Hälfte mit Wasserdampf gesättigt. Bei 100% Luftfeuchte wäre sie vollkommen gesättigt. Besitzt die Luft mehr als 100% Luftfeuchte würde die überschüssige Feuchte kondensieren bzw. sich als Nebel niederschlagen.

Häufige Ursachen für Fehlmessungen

Die Genauigkeit der Messergebnisse hängt von einer Vielzahl von Faktoren ab. Hier finden Sie eine Auflistung der häufigsten Fehlerquellen:

- Kondensationsgefahr bei Temperaturwechsel (von kalt auf warm)
- Sonneneinstrahlung oder andere Wärme- oder Kältequellen, die nicht der Umgebungstemperatur entsprechen
- Irreversible Beeinträchtigung des Sensorelementes durch aggressive Gase
- Tropfwasser bzw. versprühtes Wasser
- Verschmutzung des Sensorelementes durch Staub oder Salze
- Keine Überprüfung der Justierung im laufenden Betrieb
- Messfehler durch zu kurze Angleichszeit

Die folgende Tabelle zeigt die Messabweichung bei einer Temperaturdifferenz von 1°C:

Rel. F	10°C	20°C	30°C
10%	±0,7%	±0,6%	±0,6%
50%	±3,5%	±3,2%	±3,0%
90%	±6,3%	±5,7%	±5,4%

Erläuterung: Bei Raumtemperatur und angenommenen 50% rel. F. ergibt sich bei einer Temperaturabweichung des Messfühlers zum Messgut von 1°C eine Fehlmessung von 3,2% rel. Feuchte. Bei einer Abweichung von 3°C ergibt sich eine Fehlmessung von über 10% rel. F.!

Installation des Luftfeuchte – Temperaturtransmitters:

- Die Leitung zur Versorgung bzw. Übertragung darf nicht im Bereich von Störfeldern verlegt werden!
- Zulässige Querschnitte für die Installation beachten!
- Grundsätzlich gilt es die Leitungslänge so kurz wie möglich zu halten.
- Bei notwendiger Verlängerung der Zuleitung, darf der Querschnitt der Verlängerung 0,25mm² nicht unterschreiten
- Ebenso darf der Transmitter nicht in der Nähe von elektromagnetischen Störfeldern betrieben werden!
- Wird das Elektronikgehäuse und die Anzeigeelektronik geerdet, so ist für eine entsprechende Potentialausgleichsleitung zu sorgen.

Montage:

Der mitgelieferte Ferrit ist in der Nähe der Kabelverschraubung auf der Zuleitung anzubringen, und mit Kabelbindern o.ä. gegen Verdrutschen zu sichern. Der Kabelschirm muss am Gehäuse des Steckers, geerdet werden.

Sensorkopfanbringung:

Die Messsonde muss an einem für die Messwertaufnahme repräsentativen Ort angebracht werden.

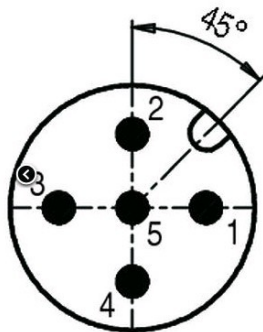
Fühlerkappen nicht abschrauben, bei eventuellem verdrehen des Sensorkopfes ist die Dichtheit nicht mehr gewährleistet

Bei Gefahr von Kondenswasserbildung ist der Sensorkopf leicht nach oben gerichtet zu montieren, damit das Kondenswasser vom Sensorkopf (Sensorkappe) weg, in Richtung Gehäuse bzw. Kabel abläuft und dort abtropfen kann.

Steckermontage:

Kabelfarbe	Pin Nr:	Funktion
weiß	1	Masse
braun	2	12-29VDC Versorgung
grün	3	rel. Feuchte I out 4-20mA
gelb	4	n.c.
grau	5	Temperatur I out 4-20mA
gelb-grün	Gehäuse Schirmung	

Ansicht von der Außenseite des Steckers:



Haftungsausschluss

Für etwaige Fehlmessungen und den eventuell daraus entstandenen Schaden haften wir als der Hersteller nicht.

Da dieses Messverfahren von produkt- und anwendungsspezifischen Randbedingungen beeinflusst werden kann, empfiehlt sich eine Plausibilitätsprüfung der Messwerte durchzuführen. In jedem Gerät befinden sich eine Seriennummer und ein Garantiesiegel. Wird dieses gebrochen, können keine Garantieansprüche geltend gemacht werden.

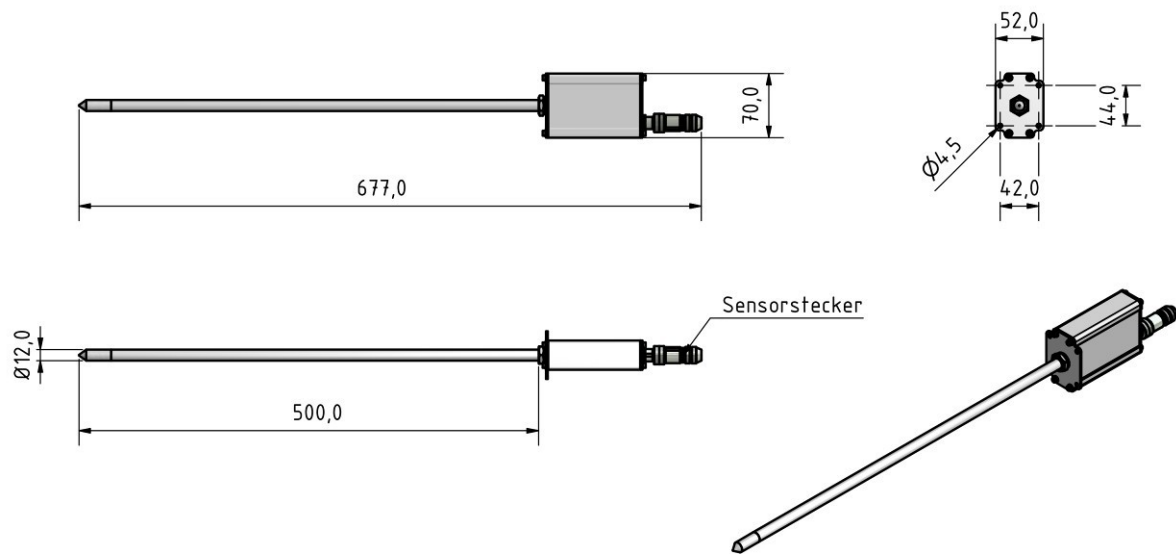
Im Falle eines Defektes nehmen Sie bitte mit Schaller GmbH unter www.humimeter.com oder einem Händler Kontakt auf.

Technische Daten & Zubehöroptionen

Type	LF-TD 120	LF-TD 150
Artikel Nr.	12655	12667
Messbereiche		
Relative Luftfeuchte	0 bis 100 %	0 bis 100 %
Temperatur	-20°C bis +120°C	-20°C bis +150°C
Ausgang		
Relative Luftfeuchte	4 - 20mA	4 - 20mA
Skalierung Luftfeuchte	0 bis 100 %	0 bis 100 %
Temperatur	4 - 20mA	4 - 20mA
Skalierung Temperatur	-20°C bis +120°C	-20°C bis +150°C
Bürde	< 500 Ohm (UB 24V)	< 500 Ohm (UB 24V)
Genauigkeit Werkskalibrierung		
Relative Luftfeuchte	10 bis 90%: ± 2,0 %	10 bis 90%: ± 2,0 %
Temperatur +10 bis +60°C	± 0,3 °C	± 0,3 °C
Einsatztemperaturen		
Sensorkopf	-20°C bis +120°C	-20°C bis +150°C
Elektronik	-20°C bis +85°C	-20°C bis +85°C
Versorgung		
Spannung	24 VDC (12 bis 29VDC)	24 VDC (12 bis 29VDC)
Stromaufnahme	ca. 18 mA ¹⁾	ca. 18 mA ¹⁾
Abmessungen & Sonstiges		
Abmessungen Sensorkopf	Ø 12 x 500 mm	Ø 12 x 750 mm
Material Sensorkopf	Rostfreier Stahl	Rostfreier Stahl
Sensorkappe	Stahlsinter rostfrei	Stahlsinter rostfrei
Abmessungen Elektronikgehäuse	70 x 32 x 120 mm	70 x 32 x 120 mm
Material Elektronikgehäuse	Aluminium eloxiert	Aluminium eloxiert
Schutzart Elektronikgehäuse	IP 65	IP 65
Elektrischer Anschluss	Sensorstecker	Sensorstecker
Optionen / Zubehör		
Display	Art. Nr. 12662	Art. Nr. 12662
Relaisausgang für Feuchte	Art. Nr. 12806	Art. Nr. 12806
RS232 Schnittstelle	Art. Nr. 12807	Art. Nr. 12807
USB Schnittstelle	Art. Nr. 12808	Art. Nr. 12808
Bluetooth (nur in Verbindung mit USB Schnittstelle Art. Nr. 12808)	Art. Nr. 12627	Art. Nr. 12627
Profinet Schnittstelle	Art. Nr. 12809	Art. Nr. 12809
Ethernet Schnittstelle	Art. Nr. 12810	Art. Nr. 12810
Modbus Schnittstelle	Art. Nr. 12811	Art. Nr. 12811

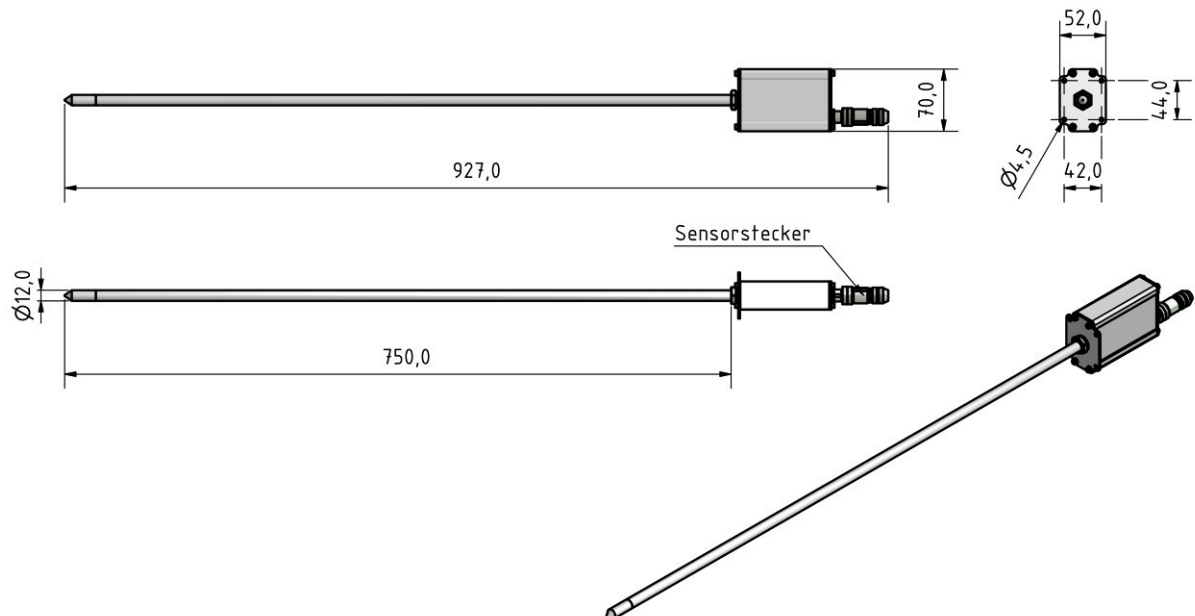
¹⁾ Ohne Ausgang, Display, jegliche Bussysteme

Technische Zeichnung LF-TD 120



(keine Original Abbildung, je nach Type versionsbedingte Abweichungen).

Technische Zeichnung LF-TD 150



(keine Original Abbildung, je nach Type versionsbedingte Abweichungen).

Kalibrierzubehör:

Kalibrierscheine, Kalibriervorrichtungen, Rel. Feuchtestandards 35, 50, 80 %, bzw. Referenzgeräte zur laufenden Überwachung auf Anfrage erhältlich.

WICHTIG!

Häufige Ursachen für Fehlmessungen

- Kondensationsgefahr bei Temperaturwechsel (von kalt auf warm)
- Sonneneinstrahlung oder andere Wärme- oder Kältequellen, die nicht der Umgebungstemperatur entsprechen
- Irreversible Beeinträchtigung des Sensorelementes durch aggressive Gase
- Tropfwasser bzw. versprühtes Wasser
- Verschmutzung des Sensorelementes durch Staub oder Salze
- Messfehler durch zu kurze Angleichszeit
- Fremdkörper an den Sensoren



Grubatec AG
Wölferstrasse 5 CH 4414 Füllinsdorf
Tel.:+41(0)556170080
Fax:+41 (0)556170081
sales@grubatec.ch
www.grubatec.ch